

**BKT**  
mobiliario  
urbano

Ficha Técnica  
Product Sheet

# CP-0006

## Ciclopuerto Bike Rack



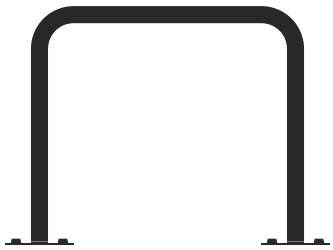
La configuración de este producto ofrece opciones que abarcan entre incluir o no accesorios. Esto permite adaptarse a una amplia gama de requisitos específicos del cliente, la ciudad y el usuario.

## Normal

**Tipología**  
Typology

**Dimensiones**  
Size

**Color**

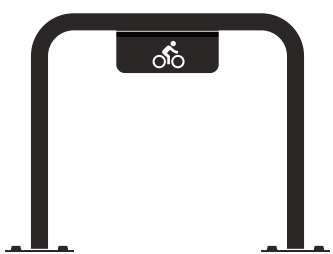


Taqueteable

92 x 20 x 70 cm  
36 x 7.8 x 27.5 in

## Señalética

Signage



Taqueteable

92 x 20 x 70 cm  
36 x 7.8 x 27.5 in

# CP-0006



## Ciclopuerto Bike Rack

Este pieza sencilla pero amplia, con un diseño intuitivo que lo hace ideal para su uso en diferentes espacios públicos, es uno de nuestros ciclopuertos más asequibles. Puede incluir señalización, lo que lo convierte en una solución de estacionamiento de bicicletas práctica, resistente y sencilla de mantener.

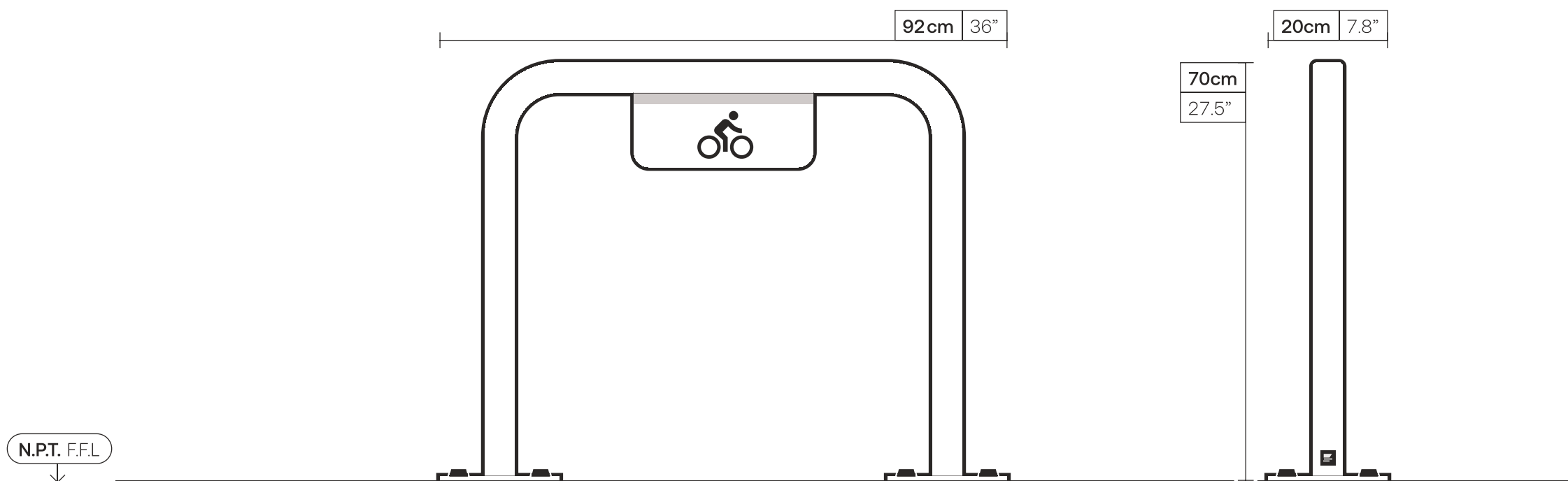
The straightforward CP-006 bike rack is an ideal parking solution for public spaces. It is simple, sturdy, easy to maintain, and may include signage. Besides, it is one of the most affordable products in our catalog.

### Variables Variants

Peso: 12 kg

### Accesorio Accessory

- Normal
- Señalética Signage



### Apariencia Appearance

#### Cuerpo Body

- Acero al Carbón Galvanizado Galvanized Carbon Steel

### Configuraciones Settings

#### Tamaños Sizes

- Único Default

#### Instalación Installation

- Taqueteable Fastened

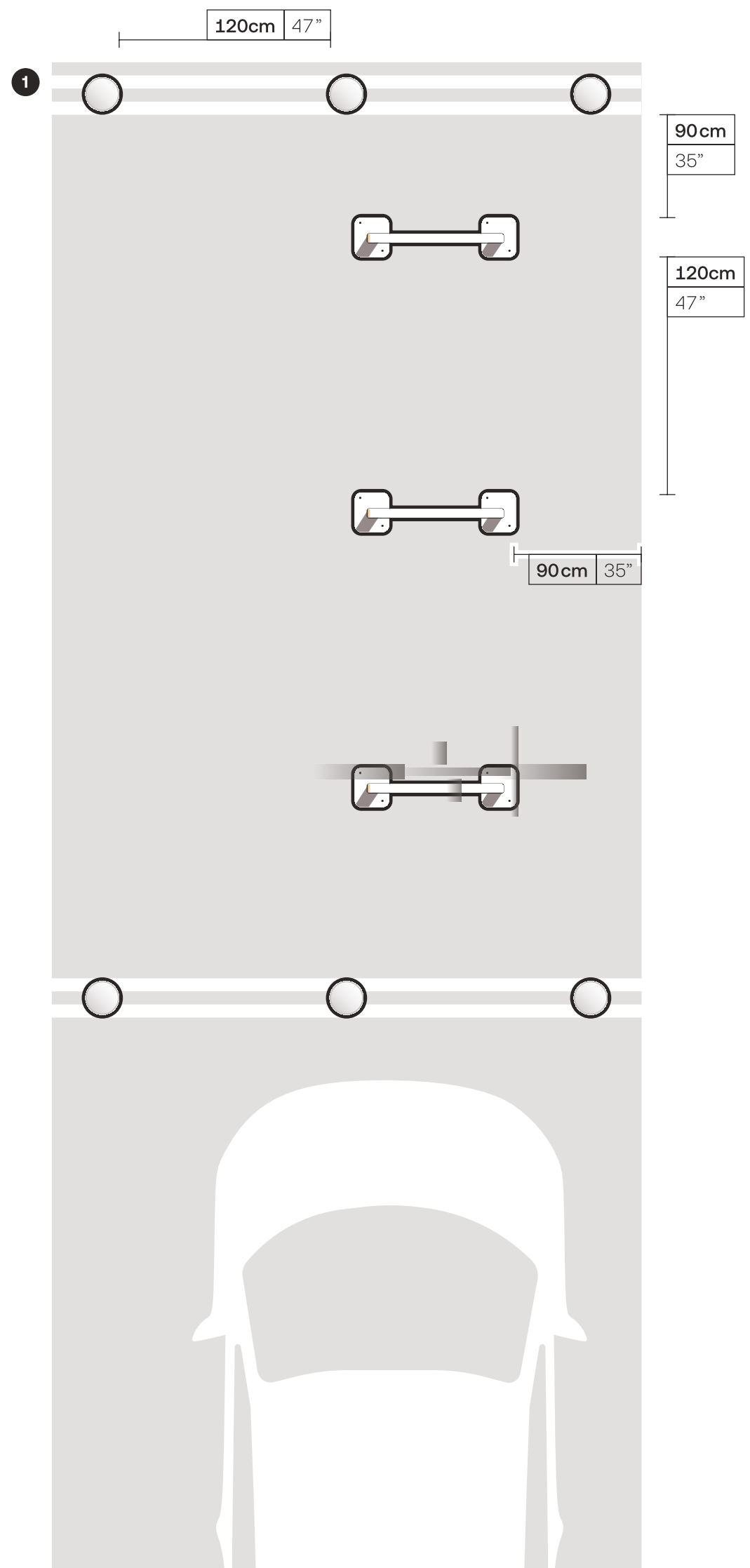
# Colocación Positioning

- 1 Al instalar en un cajón de auto, se recomienda la colocación de bolardos (se sugiere el BO-004, revisar en página web) para delimitar y proteger del posible impacto a los ciclopuertos.

When installing in a parking bay, it is recommended to place bollards (BO-004 is suggested, check on the website) to delimit and protect the cycle ports from potential impact.

Estas son recomendaciones de espacio mínimos para la colocación de ciclopuertos en calle y banqueta con características específicas según el caso. Es importante tener en cuenta el espacio que se dejará para el flujo peatonal (al instalarse sobre banqueta) a partir de las dimensiones del ciclopuerto y de una bicicleta (en promedio son 190 x 60 cm).

These are the minimum space recommendations for the placement of bike racks on streets and sidewalks with specific characteristics depending on the case. It is important to consider the space that will be left for pedestrian flow (when installed on the sidewalk) based on the dimensions of the bike rack and a bicycle (on average, 74" x 23").



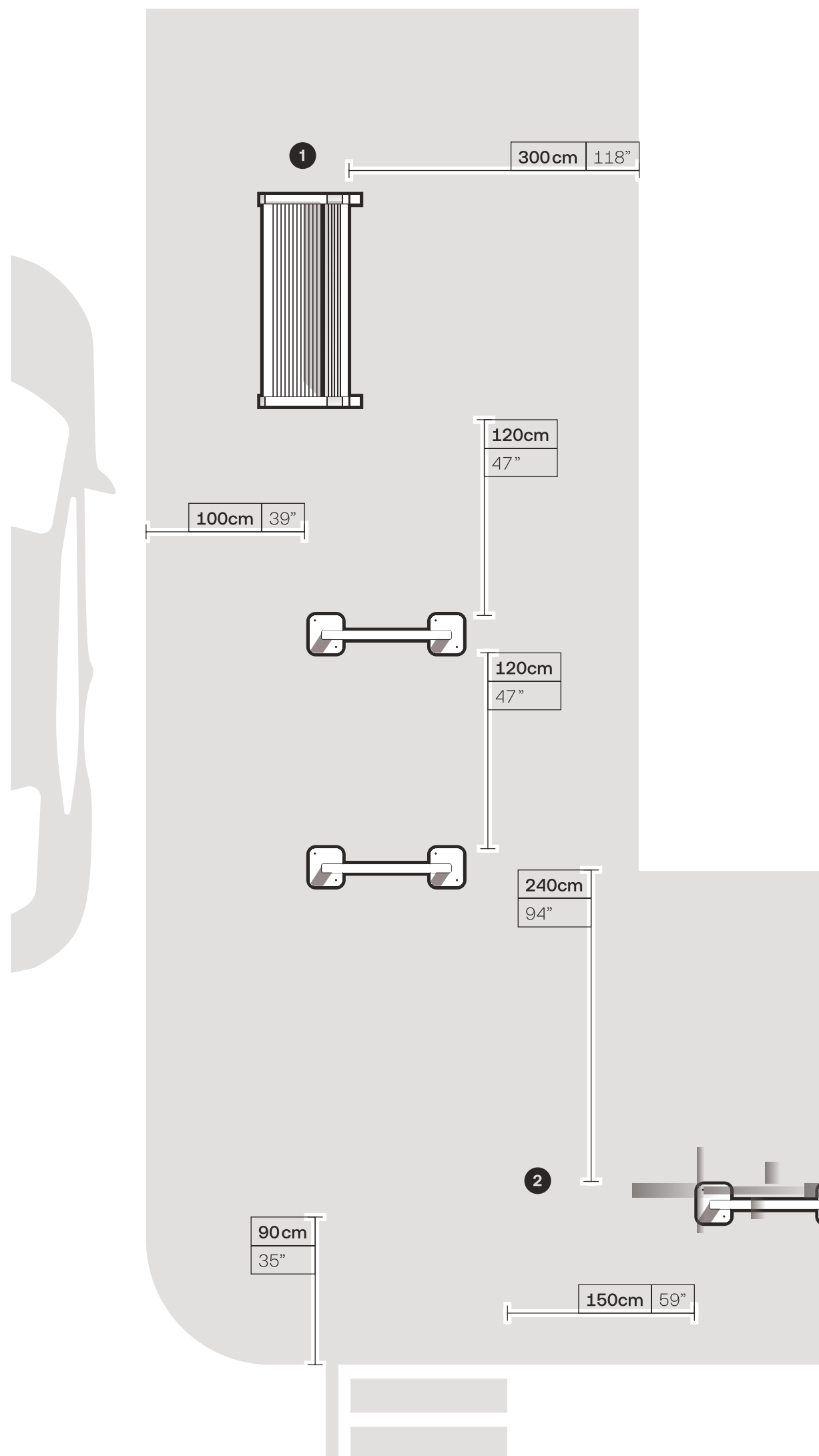
# Banqueta Sidewalk

- 1 Al colocar los ciclopuertos de manera perpendicular, es importante dejar suficiente espacio para el flujo peatonal en la banqueta. Se recomienda dejar cómo mínimo 300 cm desde el límite interno del ciclopuerto hacía el fondo de la banqueta.

When placing the cycle ports perpendicular, it is important to leave enough space for pedestrian flow on the sidewalk. It is recommended to leave a minimum of 118" in from the inner boundary of the cycle port towards the back of the sidewalk.

- 2 Cuando su colocación es paralela al sentido de la calle, la distancia recomendada del borde interno del ciclopuerto al límite interno de la banqueta deberá ser de al menos 240 cm.

When placed parallel to the direction of the street, the recommended distance from the inner edge of the cycle port to the inner limit of the sidewalk should be at least 94".

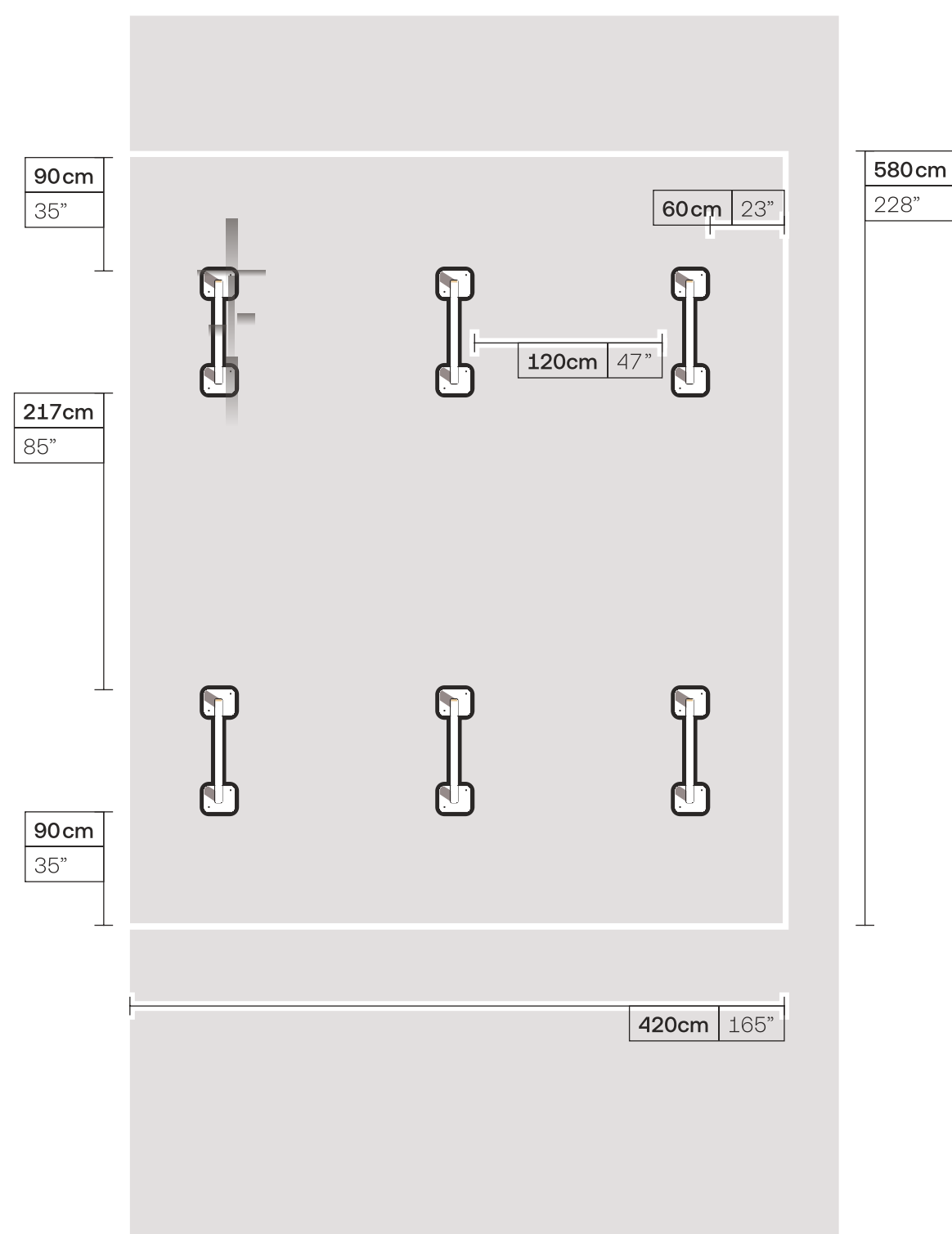


# Cajón designado

## Designated bay

Para instalar en un estacionamiento designado se recomiendan (mínimo) las dimensiones especificadas en el esquemático para el espacio que será utilizado (en 6 ciclopuertos).

For installation in a designated parking area, the specified dimensions in the schematic for the space to be used (for 6 cycle ports) are recommended as a minimum.



Para más información sobre las garantías, encuentralas en nuestro sitio web.

# Garantías

## Guarantees



### Zona Urbana

Urban Area

Se refiere a zonas de baja polución, secas y frías, de baja humedad o algunas zonas desérticas.

It refers to areas of low pollution, dry and cold, low humidity or some desert areas.



### Brisa Marina

Sea Breeze

Se refiere a embarcaderos o malecones con brisa de un grado muy alto de salinidad y neblina marina.

It refers to piers or promenades with very high levels of salt fog.



### Alta Humedad

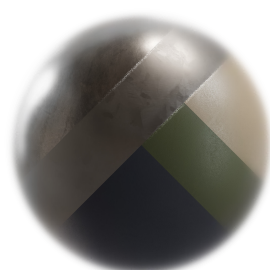
High Humidity

Se refiere a zonas húmedas sin niebla salina o con grado medio de salinidad con cercanía a la costa.

It refers to humid areas without salt fog or with a medium degree of salinity close to the coast.

## Acero al Carbón

Carbon Steel




 60 meses months

 12 meses months



 [bkt\\_mobiliario.urbano](https://www.instagram.com/bkt_mobiliario.urbano)

[bktmobiliario.com](https://www.bktmobiliario.com)

 Herrera y Cairo 980  
Col. Jesús 44200  
Guadalajara, Jal. MX

 MiBici GDL-10  
 L1, Estación Refugio

 +52 33 3825 7333  
+52 33 3165 8582

 [info@bktmobiliario.com](mailto:info@bktmobiliario.com)