

BKT
mobiliario
urbano

Ficha Técnica
Product Sheet

CP-003

Ciclopuerto Bike Rack



CP-003

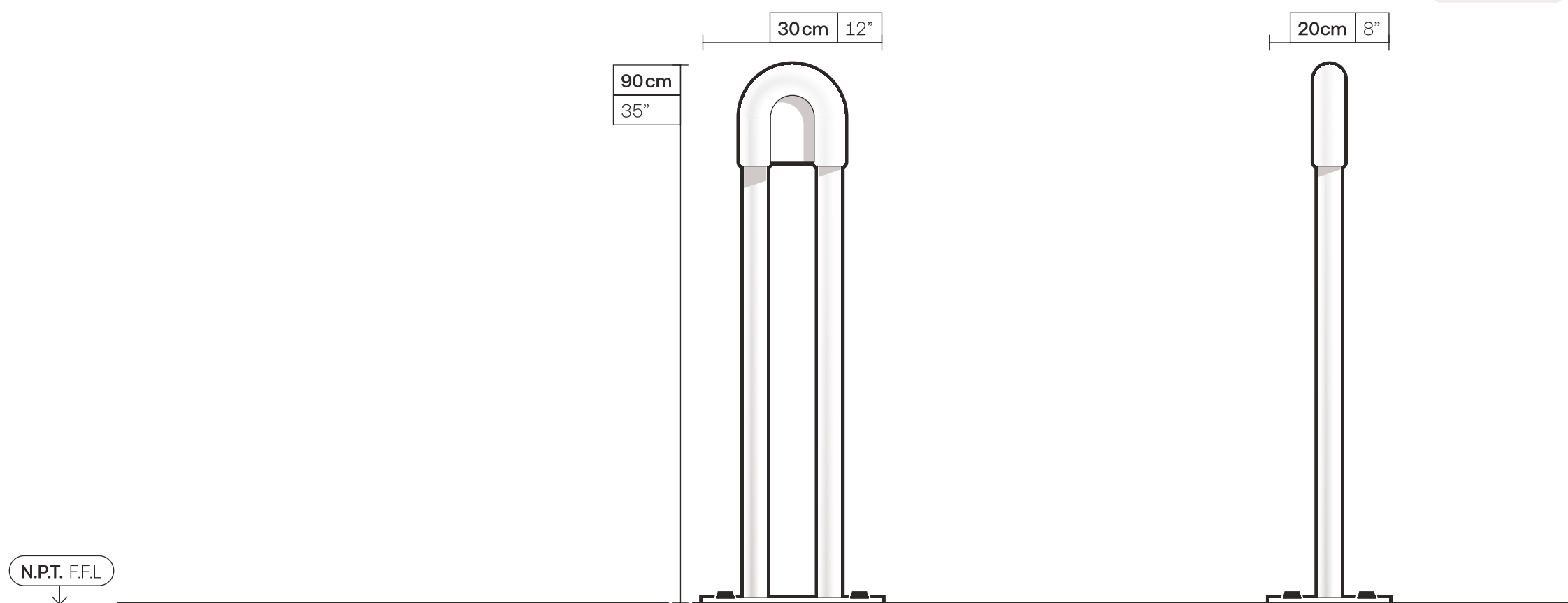


Ciclopuerto Bike Rack

Cuando diseñamos este modelo de ciclopuerto pensamos en diferentes aspectos que pudieran facilitar una instalación eficiente de infraestructura ciclista, para las ciudades que inician en el tema. Este producto se puede instalar en diversos espacios públicos y privados para iniciar a fomentar la movilidad no motorizada. Vemos al CP-003 como la introducción de un modelo alternativo de ciudad.

When we designed this bike rack model, we thought about different aspects that enable it to be efficiently inserted into cycling infrastructure for cities that are starting to delve into this area. This product can be installed in a range of public and private spaces to encourage non-motorized mobility. We see CP-003 as an introduction to an alternative city model.

Peso: 6 kg



Apariencia Appearance

Cuerpo Body

- Acero al Carbón Galvanizado Galvanized Carbon Steel



Configuraciones Settings

Tamaños Sizes

- Único Default

Instalación Installation

- Taqueteable Fastened

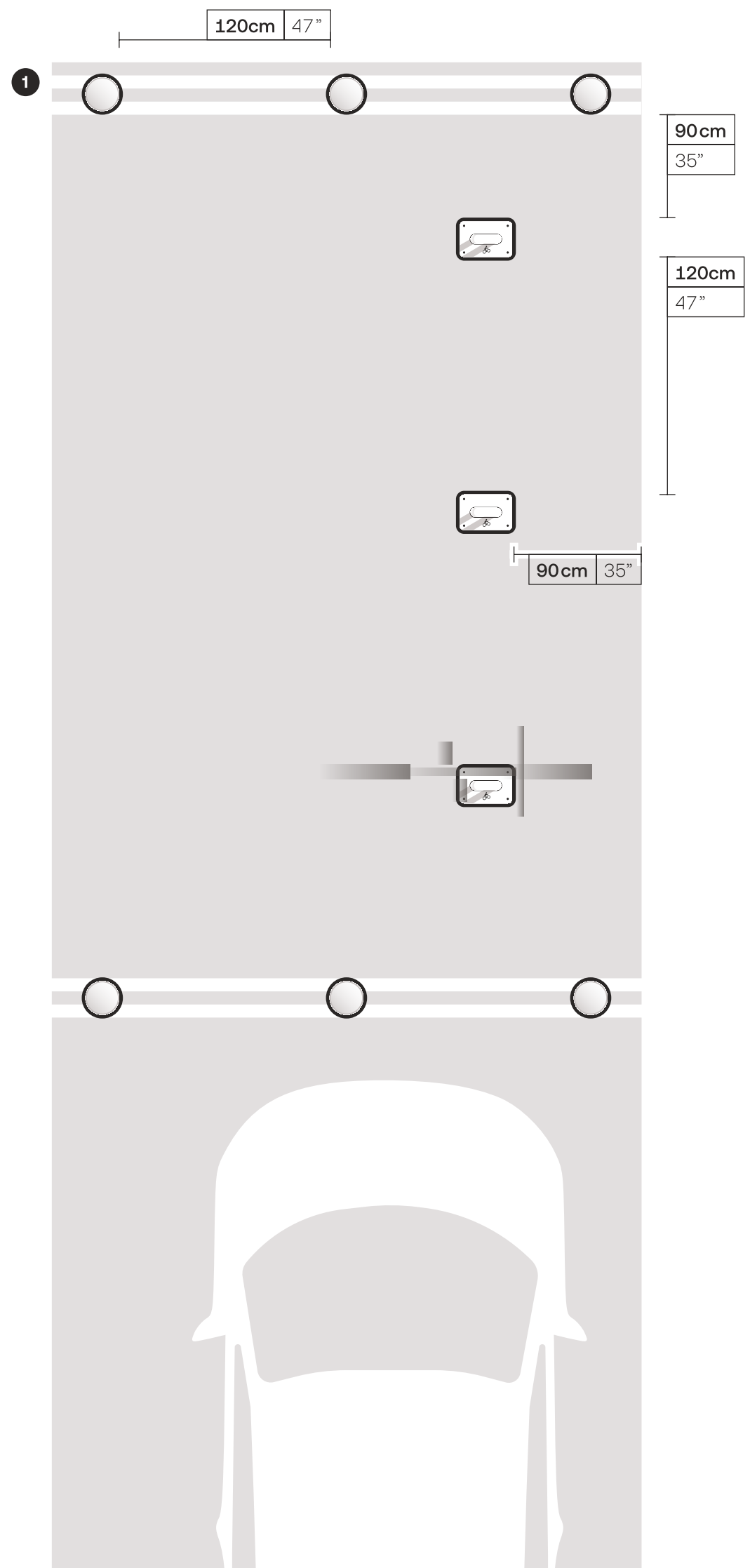
Colocación Positioning

- 1 Al instalar en un cajón de auto, se recomienda la colocación de bolardos (se sugiere el BO-004, revisar en página web) para delimitar y proteger del posible impacto a los ciclopuestos.

When installing in a parking bay, it is recommended to place bollards (BO-004 is suggested, check on the website) to delimit and protect the cycle ports from potential impact.

Estas son recomendaciones de espacio mínimos para la colocación de ciclopuestos en calle y banqueta con características específicas según el caso. Es importante tener en cuenta el espacio que se dejará para el flujo peatonal (al instalarse sobre banqueta) a partir de las dimensiones del ciclopuesto y de una bicicleta (en promedio son 190 x 60 cm).

These are the minimum space recommendations for the placement of bike racks on streets and sidewalks with specific characteristics depending on the case. It is important to consider the space that will be left for pedestrian flow (when installed on the sidewalk) based on the dimensions of the bike rack and a bicycle (on average, 74" x 23").



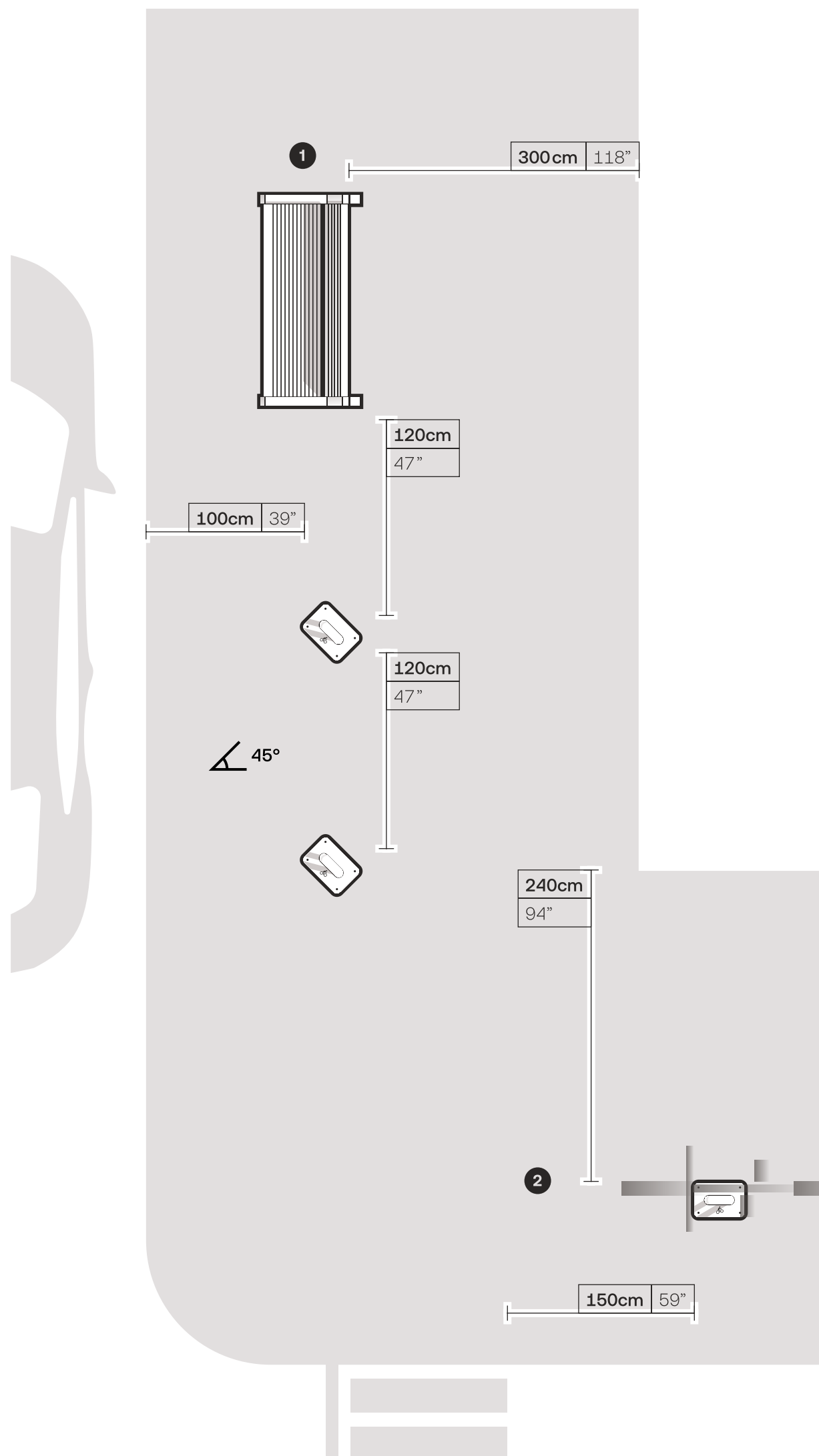
Banqueta Sidewalk

- 1 Al colocar los ciclopuertos de manera perpendicular, es importante dejar suficiente espacio para el flujo peatonal en la banqueta. Se recomienda dejar cómo mínimo 300 cm desde el límite interno del ciclopuerto hacía el fondo de la banqueta.

When placing the cycle ports perpendicular, it is important to leave enough space for pedestrian flow on the sidewalk. It is recommended to leave a minimum of 118" in from the inner boundary of the cycle port towards the back of the sidewalk.

- 2 Cuando su colocación es paralela al sentido de la calle, la distancia recomendada del borde interno del ciclopuerto al límite interno de la banqueta deberá ser de al menos 240 cm.

When placed parallel to the direction of the street, the recommended distance from the inner edge of the cycle port to the inner limit of the sidewalk should be at least 94".

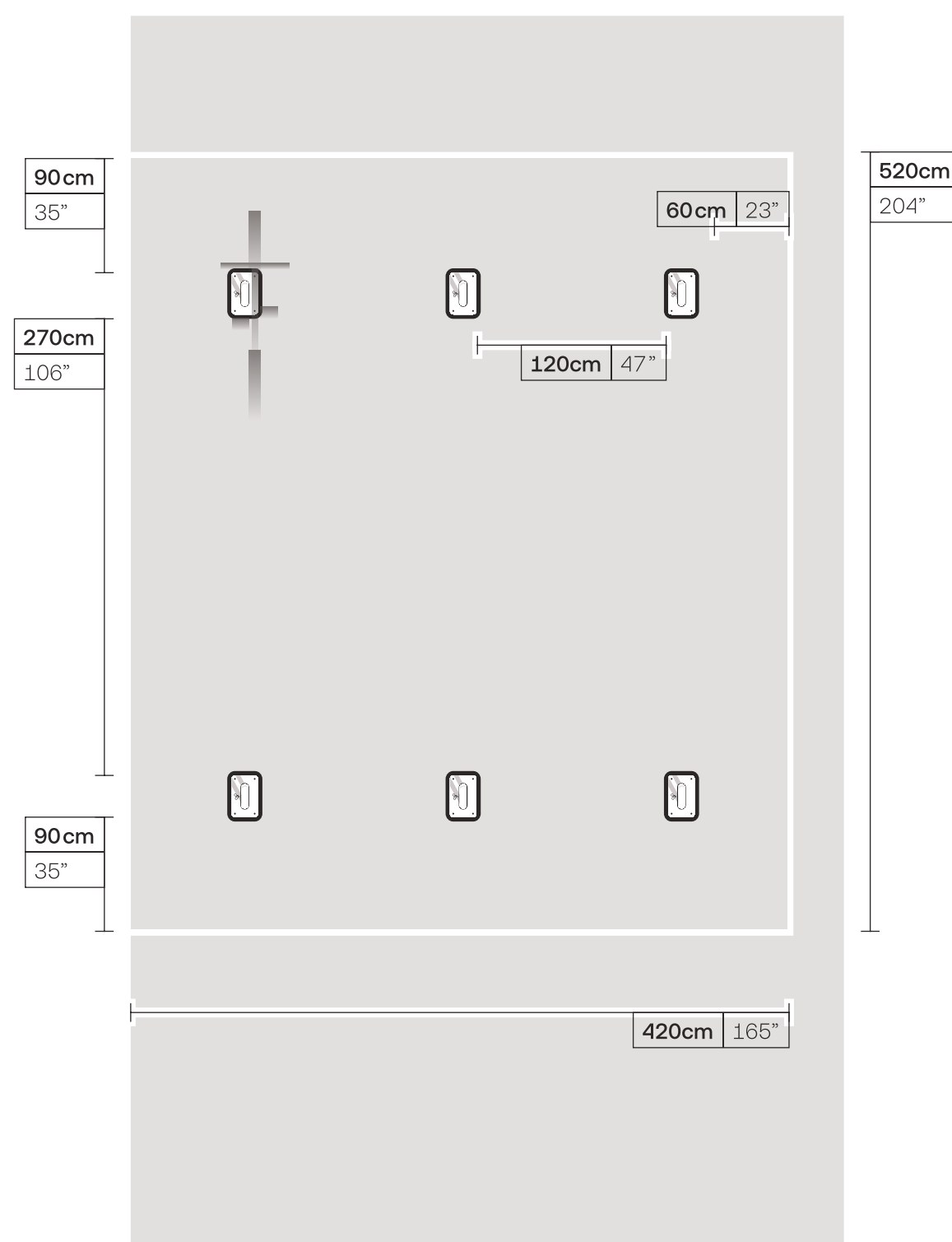


Cajón designado

Designated bay

Para instalar en un estacionamiento designado se recomiendan (mínimo) las dimensiones especificadas en el esquemático para el espacio que será utilizado (en 6 ciclopuertos).

For installation in a designated parking area, the specified dimensions in the schematic for the space to be used (for 6 cycle ports) are recommended as a minimum.



Para más información sobre las garantías, encuentralas en nuestro sitio web.

Garantías

Guarantees



Zona Urbana

Urban Area

Se refiere a zonas de baja polución, secas y frías, de baja humedad o algunas zonas desérticas.

It refers to areas of low pollution, dry and cold, low humidity or some desert areas.



Brisa Marina

Sea Breeze

Se refiere a embarcaderos o malecones con brisa de un grado muy alto de salinidad y neblina marina.

It refers to piers or promenades with very high levels of salt fog.



Alta Humedad

High Humidity

Se refiere a zonas húmedas sin niebla salina o con grado medio de salinidad con cercanía a la costa.

It refers to humid areas without salt fog or with a medium degree of salinity close to the coast.

Acero al Carbón

Carbon Steel



 60 meses months

 12 meses months

Hule Vulcanizado

Vulcanized Rubber




 60 meses months

 12 meses months



 [bkt_mobiliario.urbano](https://www.instagram.com/bkt_mobiliario.urbano)

[bktmobiliario.com](https://www.bktmobiliario.com)

 Herrera y Cairo 980
Col. Jesús 44200
Guadalajara, Jal. MX

 MiBici GDL-10
 L1, Estación Refugio

 +52 33 3825 7333
+52 33 3165 8582

 info@bktmobiliario.com