

BKT
mobiliario
urbano

Ficha Técnica
Product Sheet

AS-010

Asiento Seat



La alta capacidad de configuración de este producto ofrece opciones que abarcan una variedad de materiales, tamaños, colores y accesorios. Esto permite adaptarse a una amplia gama de requisitos específicos del cliente, la ciudad y el usuario. Cada variante de este producto se presenta en dos distintos tipos de instalación.

Chico
Small

Instalación
Installation

Dimensiones
Size

Color



Anclaje Químico
Chemical

00 / 44 / 44 cm
47 / 17 / 17 in



Grande
Large



Anclaje Químico
Chemical

120 / 44 / 44 cm
47 / 17 / 17 in



AS-010



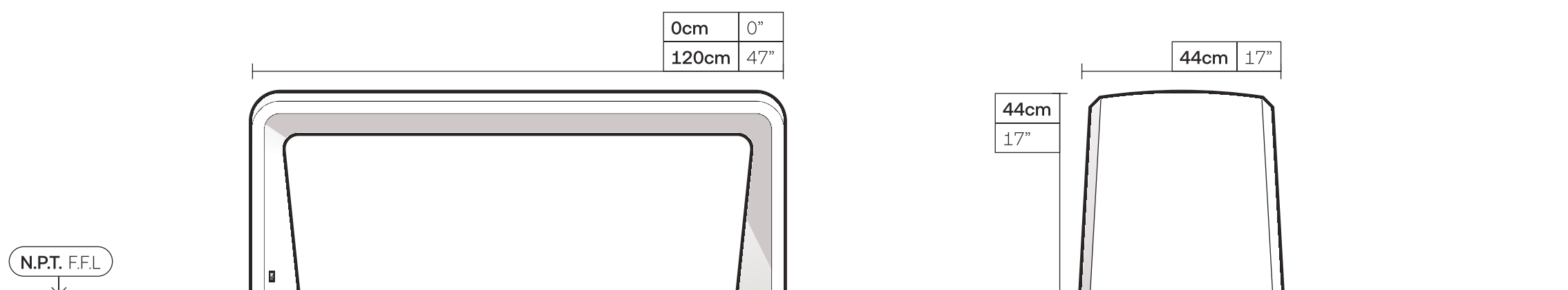
Asiento Seat

La forma de este asiento y su anclaje oculto buscan hacer sentir al usuario en un entorno mucho más familiar, como una terraza o un jardín interior. Sus formas y colores, además de su variante en tamaño, hace de este asiento uno de nuestros productos más adaptables, dándole la posibilidad al cliente de fijar, mediante anclaje, o bien permitir su movimiento sin anclaje, en los espacios que así lo permiten.

The AS-010 makes people feel like they are on a terrace or in an indoor garden. Its minimalist design, hidden installation mechanism, and excellent molding techniques ensure durability and consistency, making it a perfect complement for a variety of spaces.

Peso (Chico): 79 kg

Peso (Grande): 118 kg



Apariencia Appearance

Cuerpo Body

- Concreto Polimérico Polymer Concrete



Configuraciones Settings

Tamaños Sizes

- Chico Small
- Grande Large

Instalación Installation

- Anclaje Químico Chemical Anchor

Para más información sobre las garantías, encuentralas en nuestro sitio web.

Garantías

Guarantees



Zona Urbana

Urban Area

Se refiere a zonas de baja polución, secas y frías, de baja humedad o algunas zonas desérticas.

It refers to areas of low pollution, dry and cold, low humidity or some desert areas.



Brisa Marina

Sea Breeze

Se refiere a embarcaderos o malecones con brisa de un grado muy alto de salinidad y neblina marina.

It refers to piers or promenades with very high levels of salt fog.



Alta Humedad

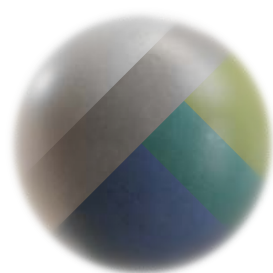
High Humidity

Se refiere a zonas húmedas sin niebla salina o con grado medio de salinidad con cercanía a la costa.

It refers to humid areas without salt fog or with a medium degree of salinity close to the coast.

Concreto Polimérico

Polymer Concrete



 120 meses months


 120 meses months

 60 meses months




 [bkt_mobiliario.urbano](https://www.instagram.com/bkt_mobiliario.urbano)

[bktmobiliario.com](https://www.bktmobiliario.com)

 Herrera y Cairo 980
Col. Jesús 44200
Guadalajara, Jal. MX

 MiBici GDL-10
 L1, Estación Refugio

 +52 33 3825 7333
+52 33 3165 8582

 info@bktmobiliario.com