

BKT
mobiliario
urbano

Ficha Técnica
Product Sheet

AS-002

Asiento Seat



La alta capacidad de configuración de este producto ofrece opciones que abarcan una variedad de materiales, tamaños, colores y accesorios. Esto permite adaptarse a una amplia gama de requisitos específicos del cliente, la ciudad y el usuario.

Chico
Small

Asiento
Seat

Dimensiones
Size

Color



Acero al carbón
with Armrest

72 x 150 x 42 cm
23.6 / 35 / 71 in



Acero inoxidable
Stainless Steel

72 x 150 x 42 cm
28 x 59 x 16.5 in



Madera tropical
Tropical Wood

72 x 150 x 42 cm
28 x 59 x 16.5 in



Grande
Large



Acero al carbón
with Armrest

72 x 210 x 42 cm
23.6 / 35 / 71 in



Acero inoxidable
Stainless Steel

72 x 210 x 42 cm
28 x 59 x 16.5 in



Madera tropical
Tropical Wood

72 x 210 x 42 cm
28 x 59 x 16.5 in



AS-002



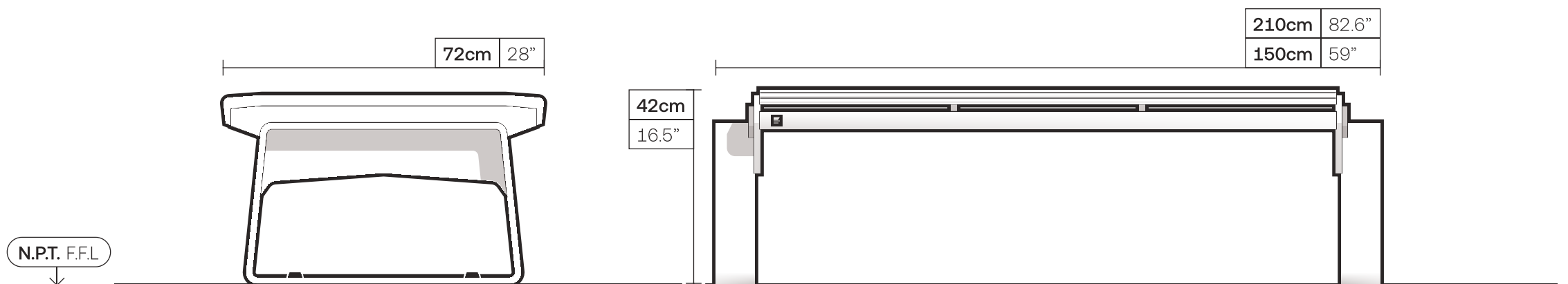
Asiento Seat

La ciudad es un enorme espacio de tránsito que requiere objetos para descansar, no sólo bien ubicados en sitios con sombra, sino también cómodos. El AS-002 de **BKT mobiliario urbano** es un ejemplo de lo anterior, por sus dimensiones, ya que su ancho de 72 cm, casi más de 30 cm que el estándar, permite a las personas sentarse o recostarse.

The city is a vast space that requires well-located and comfortable benches for people to rest in. The AS-002 is an example of how to achieve this goal. Thanks to its 28-inch width —1 foot wider than the standard bench—it makes people feel at home.

Peso ME (210):67 kg

Peso ME (150):58 kg



Apariencia Appearance

Estructura Structure

- **Aluminio Fundido** Cast Aluminum



Asiento Seat

- **Acero al Carbón** Carbon Steel
- **Acero Inoxidable** Stainless Steel
- **Madera Tropical** Tropical Wood

Configuraciones Settings

Tamaños Sizes

- **Chico** Small
- **Grande** Large

Instalación Installation

- **Taqueteable** Fastened

Para más información sobre las garantías, encuentralas en nuestro sitio web.

Garantías

Guarantees



Zona Urbana

Urban Area

Se refiere a zonas de baja polución, secas y frías, de baja humedad o algunas zonas desérticas.

It refers to areas of low pollution, dry and cold, low humidity or some desert areas.



Brisa Marina

Sea Breeze

Se refiere a embarcaderos o malecones con brisa de un grado muy alto de salinidad y neblina marina.

It refers to piers or promenades with very high levels of salt fog.



Alta Humedad

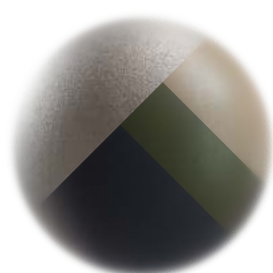
High Humidity

Se refiere a zonas húmedas sin niebla salina o con grado medio de salinidad con cercanía a la costa.

It refers to humid areas without salt fog or with a medium degree of salinity close to the coast.

Aluminio Fundido

Cast Aluminum



60 meses months
 24 meses months



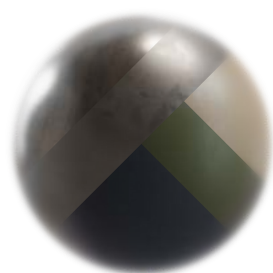
Acero Inoxidable

Stainless Steel

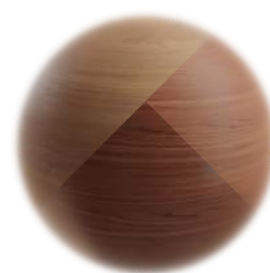
60 meses months
 24 meses months
 12 meses months

Acero al Carbón

Carbon Steel



60 meses months
 12 meses months



Maderas


Woods

60 meses months
 60 meses months
 36 meses months




 [bkt_mobiliario.urbano](https://www.instagram.com/bkt_mobiliario.urbano)

[bktmobiliario.com](https://www.bktmobiliario.com)

 Herrera y Cairo 980
Col. Jesús 44200
Guadalajara, Jal. MX

 MiBici GDL-10
 L1, Estación Refugio

 +52 33 3825 7333
+52 33 3165 8582

 info@bktmobiliario.com